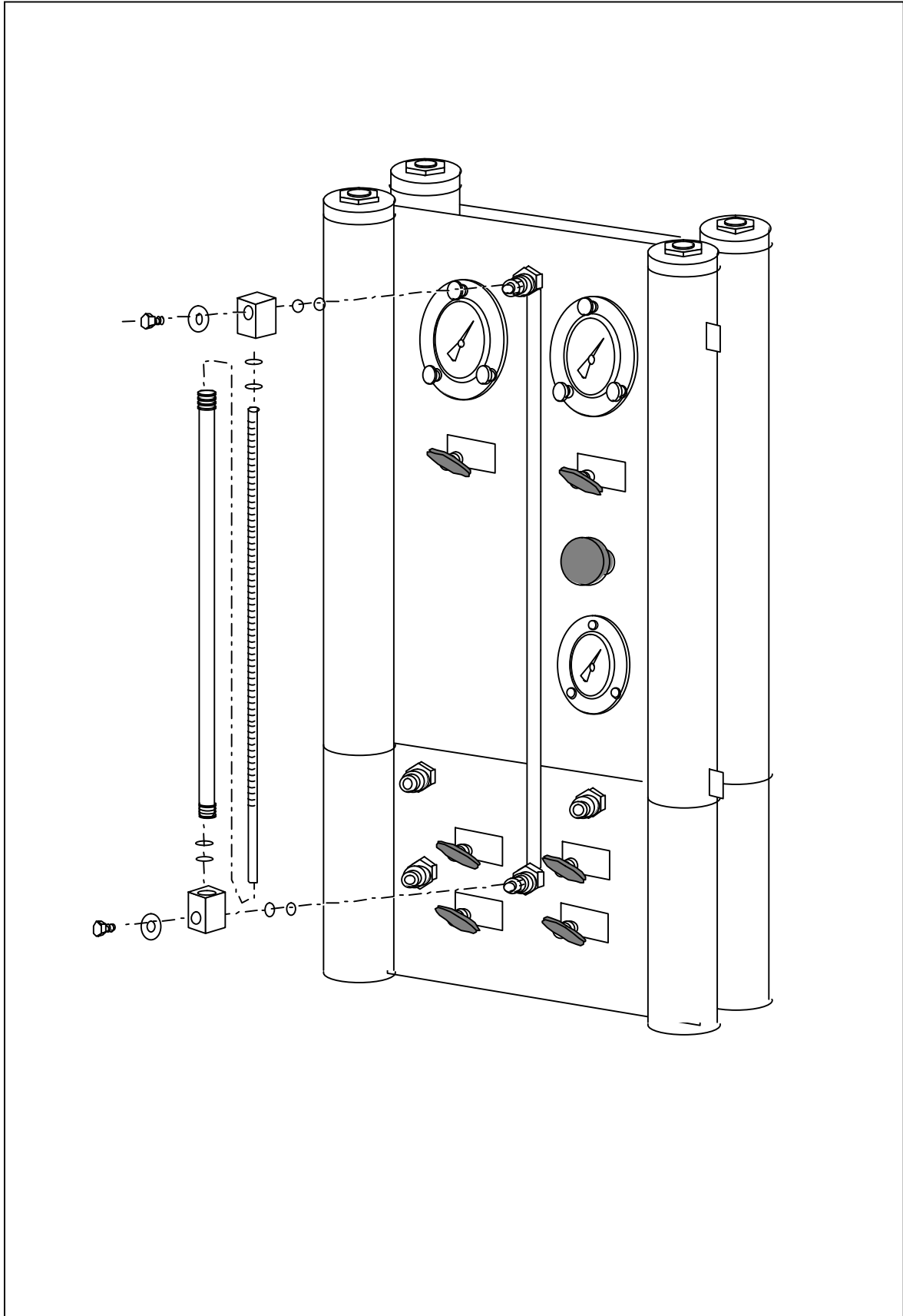


MODEL 4189 LLT - M部品一覧図



MODEL 4189 LLT - M部品一覧表

組立図番号	部品番号	名称、規格	備考
1	04165-4032	スタンドパイプLLT - M	
2	04165-4033	スタンドパイプカバー	
3	04165-4031	水位計ホルダ	
5	17000-5103	六角ボルト (M5 × 10)	
6	19521-0120	Oリング (P - 12)	
7	19521-0070	Oリング (P - 7)	
8	19521-0090	Oリング (P - 9)	
9	04189-9212	圧力計 1MPa LLT - M	
10	04189-9213	圧力計 3MPa LLT - M	
11	18660-8072	圧力計 DU1/4 60*6MPa	
12	19951-0655	60 ^{mm} φ 圧力計取付用フレーム	
13	18652-1404	クイックジョイント 2S ニトリゴム	
14	18652-1232	クイックジョイント 1TPF	
15	18663-1126	バルブ SS-1KF4-MW	
16	18663-1128	ボールバルブ B-42F2-MW	
17	18663-1127	ボールバルブ B-43F4-MW	
18	04165-4011	栓 (タケ)	
19	19521-0220	Oリング (P - 22)	
20	18652-1222	クイックジョイント 1TPM-SUS	