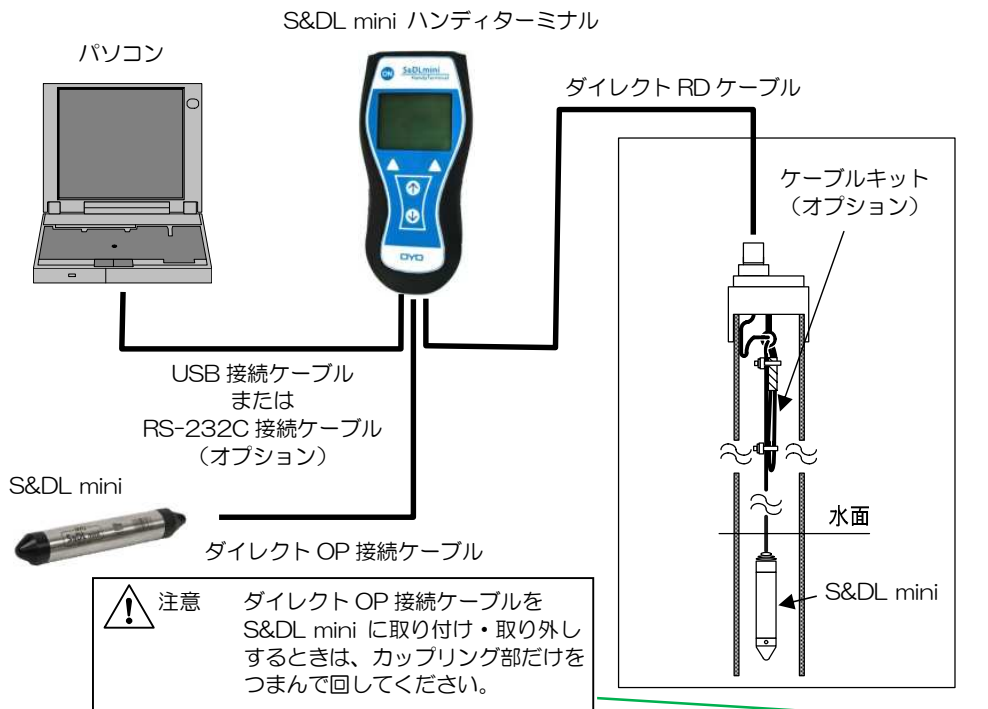


## 接続例



# クイックスタートガイド

## S&DL mini ハンディターミナル

### 1. はじめに

製品内容をご確認ください。



S&DL mini ハンディターミナル  
本体 × 1 台

付属品



ダイレクト RD ケーブル  
× 1 本



ダイレクト OP 接続ケーブル  
× 1 本



USB 接続ケーブル  
× 1 本



9V 角型アルカリ乾電池  
× 1 個 (本体に内蔵)

## 各部の名称



【注意】 付属の乾電池は動作テスト用ですので、ご使用時には新たにご用意下さい。

### 2. 取扱説明書及び S&DL mini ソフトウェア

- 取扱説明書は、弊社 WEB サイトより入手してください。
- 本ハンディターミナルとパソコンを接続するには、Ver 3.0 以降の S&DL mini ソフトウェアが必要となります。弊社 WEB サイトより入手してください。 ([www.oyo.jp](http://www.oyo.jp))

### 3. ハンディターミナルの操作方法

- 1) 電源ボタンを長押ししてください。(電源を切る場合には、電源ボタンを 3 秒間長押ししてください。)
- 2) 上下ボタンを使用して、メニューやデータなどをスクロールしてください。
- 3) 山形ボタンは、真上に表示されているオプションを選択します。

### 4. S&DL mini への接続

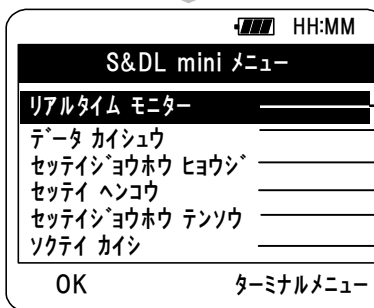
メインメニューから「S&DL mini セツク」を選択してください。

### 5. 主要機能

- 1) リアルタイムモニターを行うには、「リアルタイムモニター」を選択してください。現在の値が表示されます。表示を一定間隔で更新するには「モニターON」を選択してください。
- 2) S&DL mini の測定を開始するには、「ソクテイカイシ」を選択してください。S&DL mini が測定中の場合には、S&DL mini を停止するようメッセージが表示されます。

【注意】 S&DL mini の測定を開始すると、前回測定したデータが全て消去されますので注意してください。

- 3) S&DL mini 内のデータを保存するには、「データカイシュウ」を選択してください。測定データが表示されますので「データヲホゾン」を選択してください。
- 4) S&DL mini の設定を変更するには、「セッテイ ハンコウ」を選択してください。測定間隔、測定モード、単位、標高を変更することができます。
- 5) S&DL mini と時刻同期させるには、「セッテイ ハンコウ」を選択し「ターミナルノジカントドウキ」を反転表示させ、「ジッコウ」を選択してください。



### 6. 電源

S&DL mini は、9V のアルカリ乾電池を使用しています。ハンディターミナルの電池残量が少なくなった場合は、乾電池を交換してください。乾電池は、電池カバーにあるネジを外して交換してください。

【注意】 付属の乾電池は動作テスト用ですので、ご使用時には新たにをご用意下さい。

- 現在の値を表示します。
- 「モニター ON」を選択することにより、表示間隔を設定できます。
- 接続されたS&DL mini 内のデータを表示し、スクロールできます。
- 表示されたS&DL mini 内のデータを保存することができます。
- 接続されたS&DL mini のファームウェアのバージョン、バッテリー残量、測定値の数、日付/時間、S&DL mini測定開始の状態を表示します。
- S&DL mini の測定間隔、測定モード、単位、標高の変更、又ハンディロガーと時刻の同期が行えます。
- S&DL mini の設定情報を最大 10 個まで転送することができます。
- 接続されたS&DL mini を、予約開始時刻又は即時に測定を開始することができます。

