

人命探査装置 レスキュー・スキャンTRx



<概要>

地震や土砂災害などで倒壊した建物や土砂などの下敷きになっている生存者を捜索するための電磁波式人命探査装置です。

<特長>

- ガレキや土砂など埋まっている生存者のわずかな肺の動き(呼吸)や手足などの動きを検知し、救助活動を支援します。
- 生存者の存在を自動検出し、リアルタイムでわかりやすく表示します。

<表示例>

- : 身動きしている生存者(動き検知)
- : 身動きのできない生存者(呼吸検知)

- レスキュー班が容易に現場に持ち込める小型で軽量のワイヤレス捜索装置です。
- 捜索深度は、動きによる検知が約12mで、呼吸による検知が約10mです。ただし、現地の測定条件により捜索深度は変わります。
- ワイヤレスアンテナから最大60m程度離れてもWi-Fiコントローラにてアンテナと通信できます。
- 捜索効率を向上させるため、現場で複数の同一システムを同時に使用してもシステム同士は混線しません。



<仕様>

・アンテナ

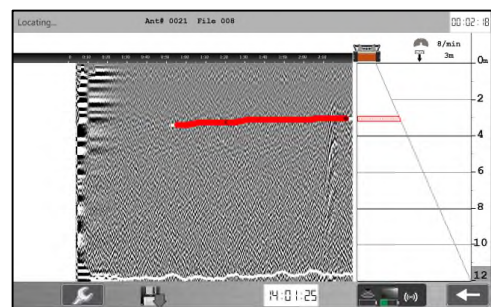
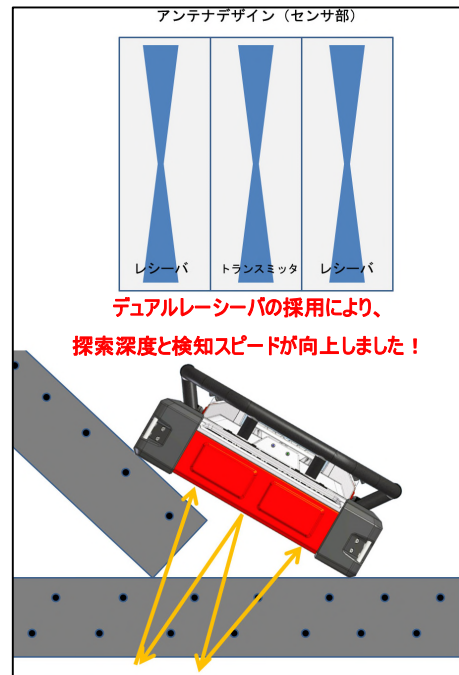
通信方式: Wi-Fi (無線LAN)
 寸法: 464x464x190mm
 重量: 12.7kg (バッテリー重量を含む)
 電源: アンテナ用リチウムイオンバッテリー
 連続使用時間: 約18時間(約6時間×バッテリー3本)
 通信距離: 最大60m(安定通信距離30m)
 I P: IP65

・コントローラ

パナソニック製タフパッド 7型液晶 WGXA タッチパネル
 耐衝撃: 150cm落下保護
 寸法: 203x132x18mm
 重量: 540g (リチウムイオンバッテリーを含む)
 電源: 7.2V 7100mAh リチウムイオンバッテリー
 連続使用時間: 約10時間/個
 フル充電時間: 約4.5~5時間/個
 I P: IP65
 通信方式: Wi-Fi (無線LAN)
 データの保存: メモリに保存が可能

・システムの構成

ワイヤレスアンテナ:	1台
アンテナ用リチウムイオンバッテリー:	3本
アンテナバッテリー用充電器:	1台
コントローラ:	1台
コントローラ用リチウムイオンバッテリー:	1個
コントローラ用バッテリー用充電器:	1台
コントローラ用ハンドストラップ:	1個
輸送用コンテナ:	1個
取扱説明書:	1冊



検知例
 (アンテナから約3mの位置に生存者の呼吸●を検知)

レスキュー・スキャンTRxは応用地質(株)の100%子会社である米国 Geophysical SurveySystem,Inc.社(GSSI)が開発した製品です。

応用地質株式会社 ● 製品に関するお問い合わせは、計測システム事業部・サービス開発部にて承ります。
 ● 仕様は製品改良のため、予告なしに変更することがありますのでご了承ください。



JQA-2772

- 計測システム事業部 サービス開発部
 : 茨城県つくば市御幸が丘43番地 ☎029-851-5026
 : http://www.oyo.co.jp/ E-mail: seihin@oyo.jp
- ホームページ
- 本 社 : 東京都千代田区神田美土代町7番地 ☎03-5577-4501
- 東京支社 ☎048-652-4933 関西支社 ☎06-6885-6357
- 北海道支店 ☎011-863-6711 四国支社 ☎089-925-9516
- 東北支社 ☎022-237-0471 九州支社 ☎092-591-1840
- 中部支社 ☎052-793-8321
- テクニカルサポートセンター ■ お客様相談室
 ☎029-851-6564 ☎029-851-7290 ☎029-851-6574 ☎029-851-7290
 ※月~金:受付時間 9:00~18:00、土日祝日及び年末年始はお休みさせていただきます。
- 本製品を輸出される場合には、外国為替及び外国貿易法の規定並びに米国輸出管理規則など外国の輸出関連法規をご確認の上、必要な手続きをお取りください。なお、不明な場合は、弊社担当営業にお問い合わせください。