

ポータブルウインチ

持ち運びが容易な小型検層用ウインチ



Portable Winch

OYO

MODEL- 3801

◆概要◆

本ウインチは、200m以内の比較的浅い深度の検層を対象に開発された持ち運びの容易な小型電動ウインチです。同ウインチは、4芯アーマードケーブルを最大200m巻取ることができます。また、ケーブルヘッドにはゲハルト・オーエンの4ピン標準型を採用していますので、各種検層プローブと互換性を維持できます。

◆特徴◆

- ウインチの重量は38kgですので、一人でも持ち運びできます。
- 12Vバッテリーで駆動できます。
- ウォームギアの採用により下げ時の検層においても、安定した速度制御が可能です。
- ウインチとシーブ用四脚を一体化して用いる場合、ウインチのアンカーは不要です。

<仕様>

■ウインチ

適合ケーブル4芯アーマードケーブル (φ4.67 mm)
巻取り容量最大 200 m
巻き上げ能力最大 30 kgf (ケーブル重量含む)
巻き上げ速度最大 8 m/min
動 力DCウォームギヤモータ (154 W)
材 質ドラム部 (アルミニウム) 及びフレーム部 (鉄)
寸 法460 mm (W) × 340 mm (H) × 350 mm (D)
重 量約38 kg (ケーブル200m含む)

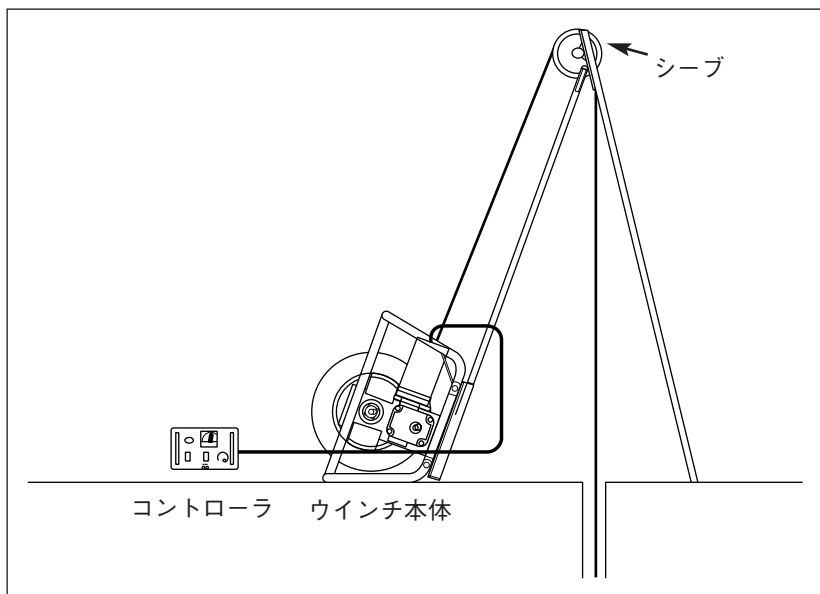
■ウインチコントローラ

電源電圧DC12 V
動作温度範囲-10 °C ~ 40 °C
寸 法260 mm (W) × 130 mm (H) × 160 mm (D)
重 量約3.5 kg

■シーブ

出 力オープンコレクタ出力 1000パルス/m
寸 法1000 mm (W) × 1700 mm (H) × 1400 mm (D) (組立時)
重 量約8 kg

<システム構成図>



応用地質株式会社

● 製品に関するお問い合わせは、計測システム事業部・サービス開発部にて承ります
● 仕様は製品改良のため、予告なしに変更することがありますのでご了承ください。



JQA-2772
計測システム事業部

● 計測システム事業部 サービス開発部
: 茨城県つくば市御幸が丘43番地 ☎029-851-5078
: 福岡県福岡市南区井尻2-21-36 ☎092-591-1840
: ホームページ : <http://www.oyo.jp/> E-mail : seihin@oyo.jp

● 本 社 : 東京都千代田区九段北4-2-6 ☎03-3234-0811
本社(大宮オフィス) ☎048-652-0651 中部支社 ☎052-793-8321
札幌支社 ☎011-863-6711 関西支社 ☎06-6885-6357
東北支社 ☎022-237-0471 四国支社 ☎089-925-9516
九州支社 ☎092-591-1840

■ テクニカルサポートセンター ☎029-851-6564 ☎029-851-7290
■ お客様相談室 ☎029-851-6574 ☎029-851-7290
※月~金:受付時間 9:00~18:00、土日祝日及び年末年始はお休みさせていただきます。