

フィールドモニタリングの豊富な実績が 実証実験でも証明されました

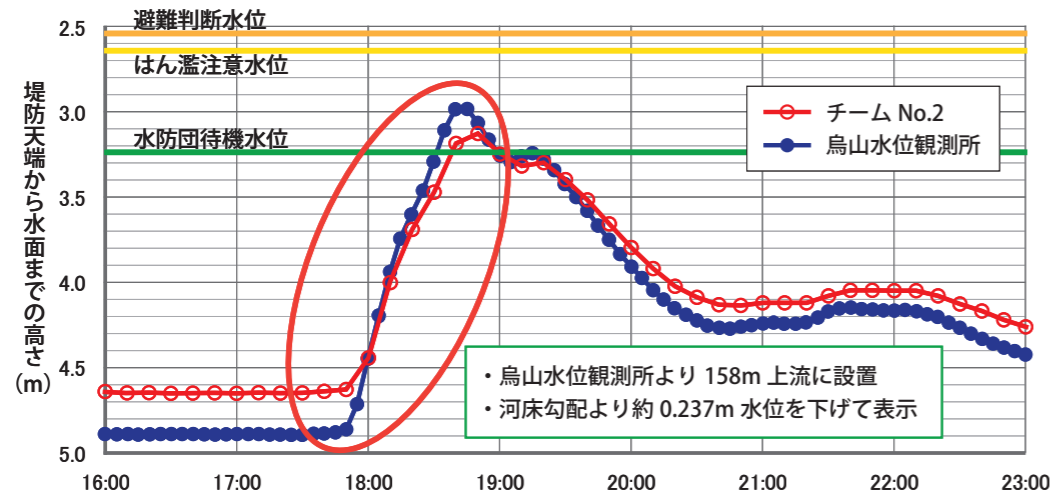
OYOの危機管理型水位計は

- いつでも（昼夜を問わず）
- どこでも（水位を測りたい場所に設置できる）
- 精度よく（水位計販売累計4万台超の信頼と実績）

水位観測の実績

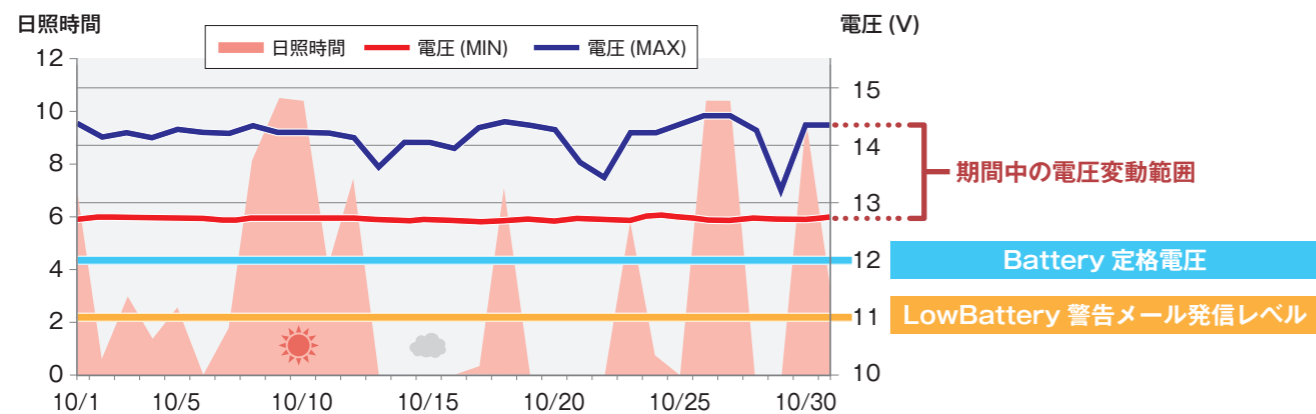
2017年12/20に国土交通省が公表した試験計測結果より（チーム No.2 = 河川情報センター・応用地質チーム）

2017年9月22日



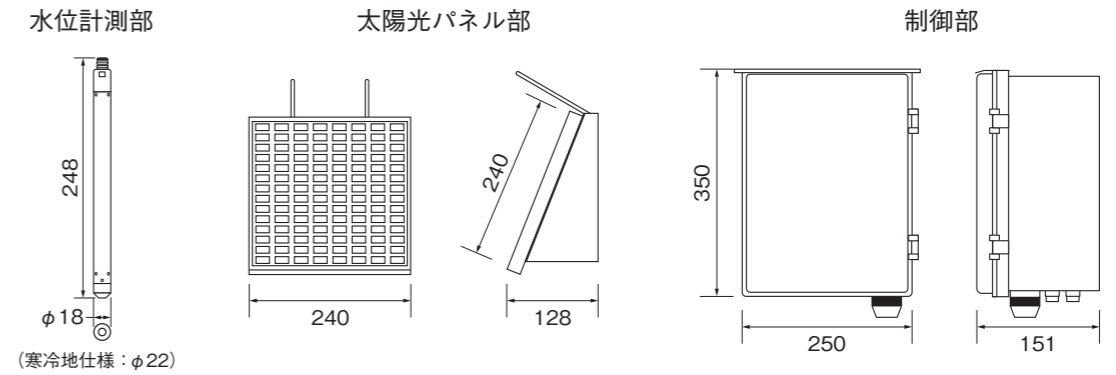
- 水位の状況を5分間隔で監視しているため、グラフ赤枠内の急激な水位上昇も欠測なく確実にモニタできました（監視間隔は設定変更可能）
- 水没型（圧力式）の水位計をベースとし、状況に応じて非接触型を含めたシステムの構築も可能
- 5年間無給電での稼働を実現（12Vバッテリーと太陽光パネルの組合せによる）
- 5年間の製品保証オプションも用意

実証実験時の電池電圧計測データ



- 実証実験期間中、日照時間が比較的少なかった2017年10月のデータです
- 12Vバッテリーと太陽光パネル、充電コントローラーの組合せにより安定した電圧を保ちました

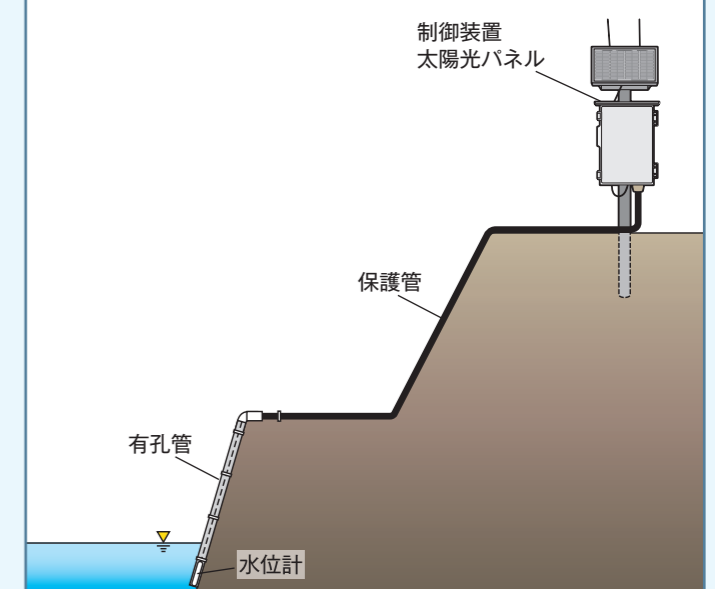
主要部材寸法（標準仕様）



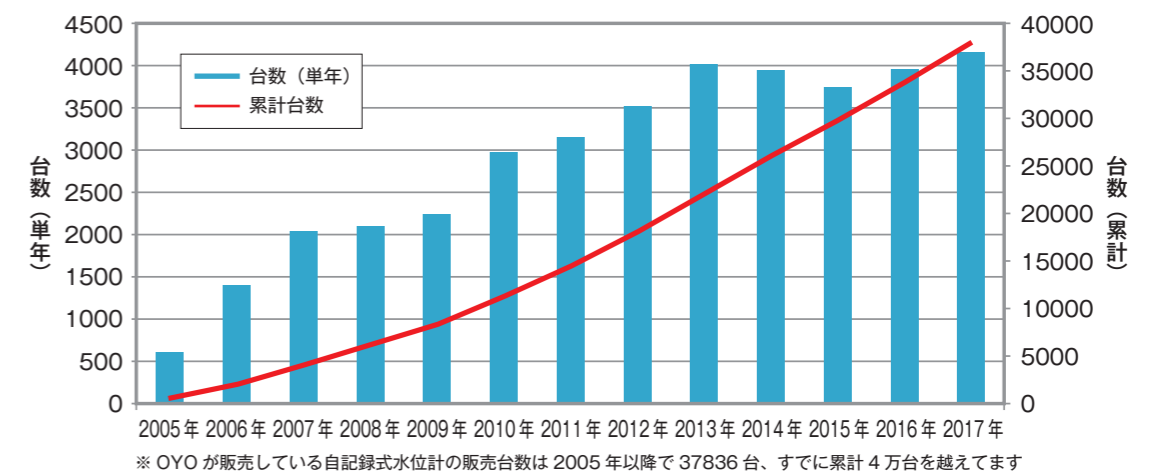
水位計システムイメージ図



水位計の設置イメージ図（堤防）



自社製水位計販売台数



機器仕様一覧

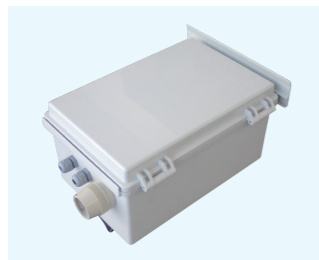
製品名	危機管理型水位計
会社名	応用地質
水位計の計測方法	圧力式（接触型）
制御方式	自律型（あらかじめ機器に設定された条件で監視・観測）

仕様項目	仕様	備考
共通		
温度・湿度条件	-20～50℃	
避雷対応	対応	
防水・防塵対策	IP55 相当	
耐用年数	5年	保証期間：1年※
水位計測部		
計測部機器型番	MODEL-4698	
計測範囲	0～10m	
最小読取単位	1mm	
観測精度	±0.1% F.S 以内	寒冷地仕様：±0.3% F.S 以内
計測制御部		
記憶形式	バイナリー形式	
記録媒体	本体内蔵メモリ	
記録間隔	監視モード 24時間毎 観測モード 2分・5分・10分毎	監視モードは固定。 観測モードは、河川により選択可能
時刻補正機能	GPSによる時刻補正	
電源部		
電源仕様	鉛蓄電池	
バッテリー容量	12Ah	
太陽光パネル容量	6W	
無日照保証日数	9日間	太陽光パネル併設
収納ボックス		
材料	ポリカーボネート	
収納機器	制御装置（通信モジュール内蔵）・鉛蓄電池	
構造・形状	W250×D350×H151mm	
保護等級	IP55	
初期設置		
機器設置時の設定	測定開始時間・観測モード切替への設定水位	
機器重量		
本体総重量	約10kg	制御装置・太陽光パネル

※現地修理や再設置に関わる費用は含まれておりません。自然災害（地震・雷・洪水など）を起因とした故障も保証の対象外となります。



通信部



収納ボックス



水位計



太陽光パネル

ゲリラ豪雨対応

危機管理型水位計

いつでも、どこでも、精度良く！

— 応用地質は、低コストで、簡易に、河川の水位を監視します —



OYOの危機管理型水位計は、

- 一般財団法人河川情報センターと共同で実証実験を行い、性能が確認された“洪水時に特化した低コストな水位計”です
- 水位変動を2～10分ごとに監視し、ゲリラ豪雨などの急激な水位上昇も精度良く観測します
- 昼夜を問わず（いつでも）、設置場所を選ばず（どこでも）河川水位を監視し、洪水予測高度化のお役に立ちます



OYO 応用地質株式会社

■お問い合わせ先

計測システム事業部

〒305-0841 茨城県つくば市御幸が丘 43

TEL 029-851-5078 FAX 029-851-7290

URL <https://www.oyo.co.jp/>

サービス開発本部

〒101-8486 東京都千代田区神田美土代町 7 番地

TEL 03-5577-4938 FAX 03-5577-4939

OYO 応用地質株式会社

URL <https://www.oyo.co.jp/>